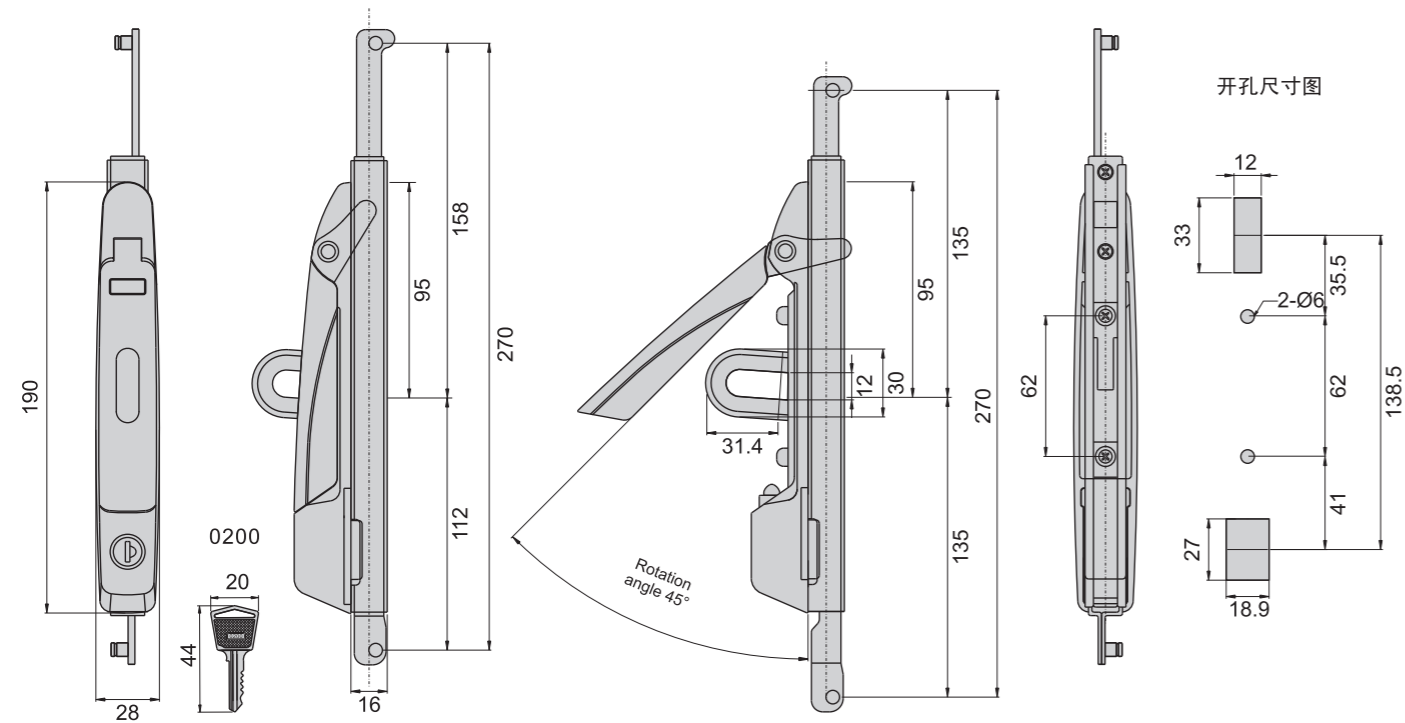


SNA-190-AS(F)

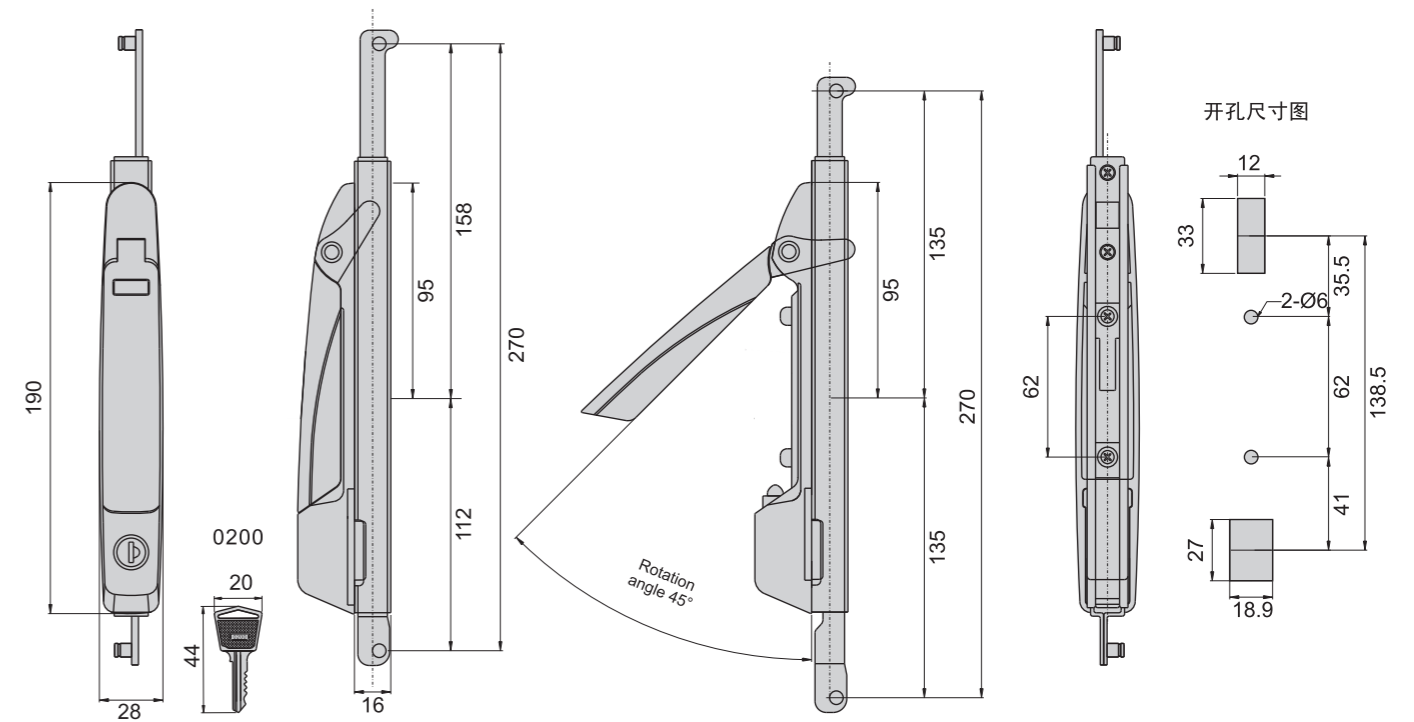
SNA-190-AS(P)



| | |
|------|-----------------------------------|
| 材 质 | 锌合金(ZDC) |
| 表面处理 | (F) 喷砂涂装水雾色-耐刮面 (P) 喷砂涂装黑色-耐刮面 |
| 特 征 | 与连杆装置搭配适用，操作更流畅便利。 |
| 适用门扇 | 1800×900 |

SNA-190-A(F)

SNA-190-A(P)



| | |
|------|-----------------------------------|
| 材 质 | 锌合金(ZDC) |
| 表面处理 | (F) 喷砂涂装水雾色-耐刮面 (P) 喷砂涂装黑色-耐刮面 |
| 特 征 | 与连杆装置搭配适用，操作更流畅便利。 |
| 适用门扇 | 1800×900 |